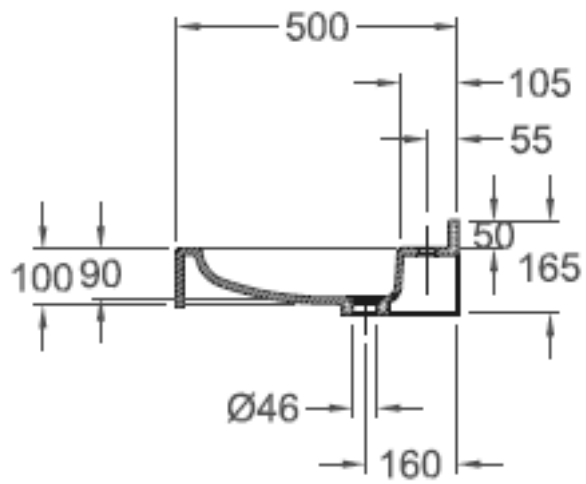


Modell Sinus barrierefrei

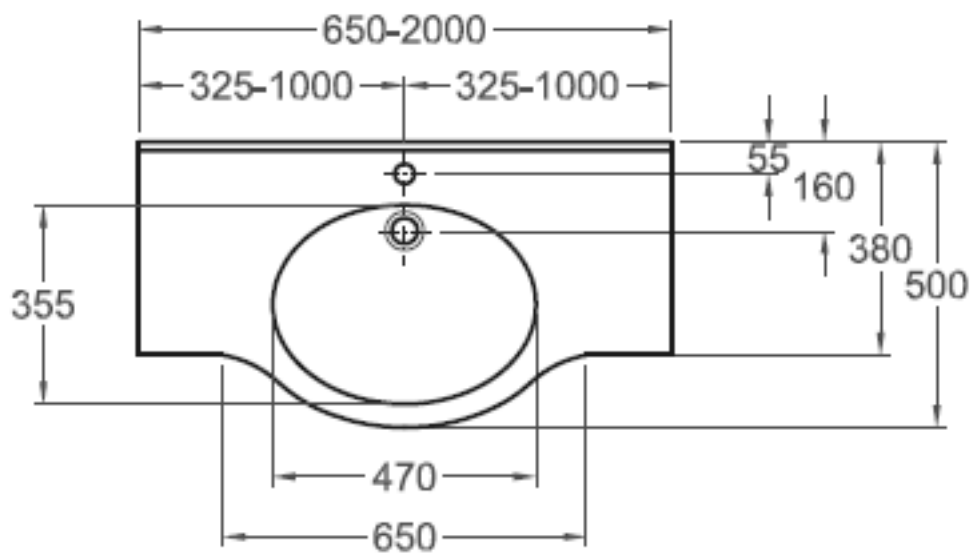


- Einzelwaschtisch in einem Stück nach Mass gegossen
- Mehrfachwaschtisch aus mehreren Einzelwaschtischen fugenlos miteinander verklebt und fertig konfektioniert
- Mit seitlichen Ablageflächen rechts und/ oder links
- Bauseits bearbeitbar
- Beckenform oval, ohne Überlauf
- Mit Lochbohrung für Einlochbatterie
- Mit angeformter Wischleiste, mit Hohlkehle
- Mit angeformter Frontblende

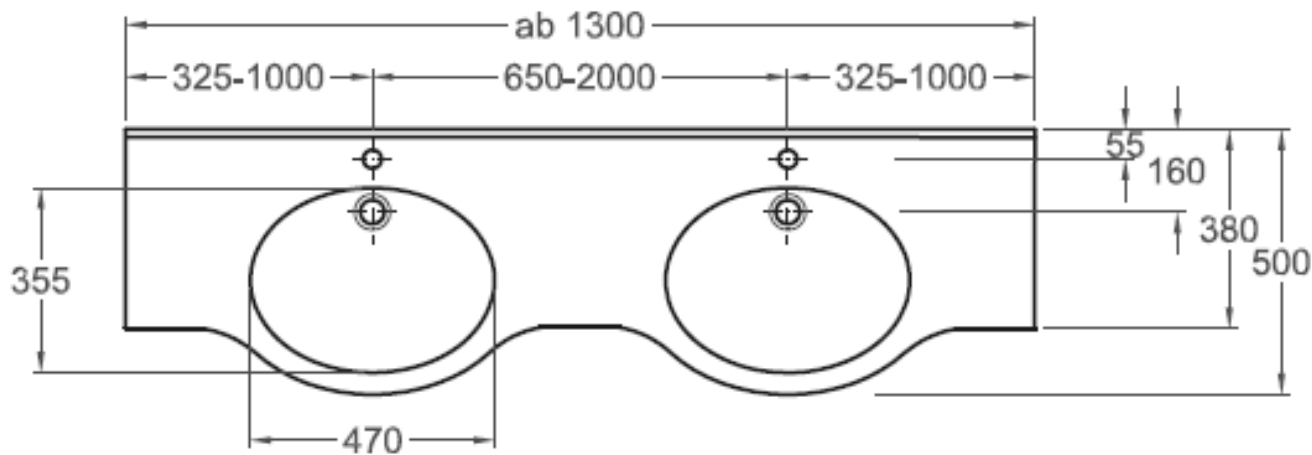
Sinus ist unterfahrbar und entspricht der CE-Kennzeichnung nach DIN EN 14688.



Schnittzeichnung



Zeichnung Einzelablagewaschtisch

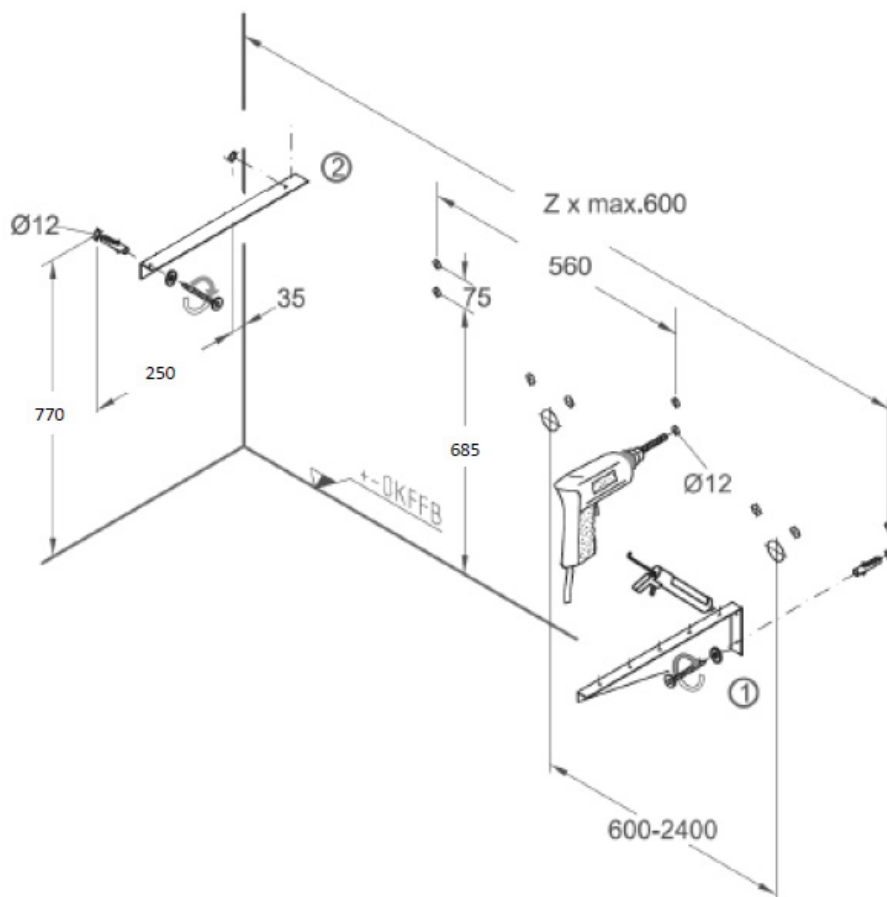


Zeichnung Mehrfachablagewaschtisch

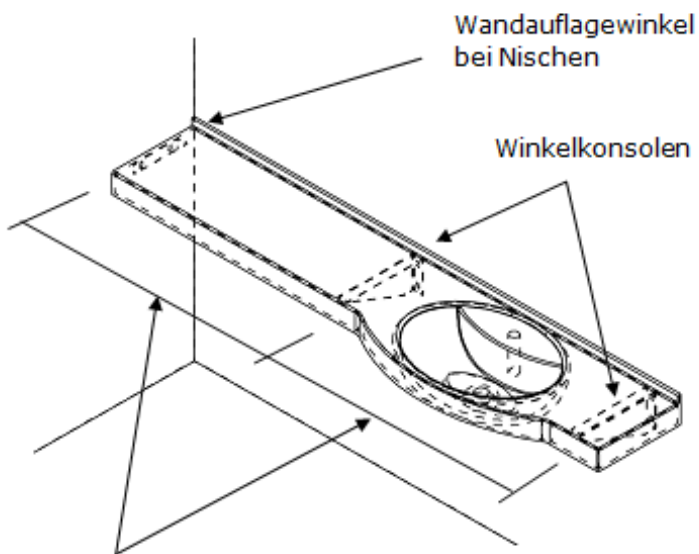
1. Montage mit **Winkelkonsole**
2. Montage mit **Wandauflagewinkel** bei Nischen- oder Eckenbau (Montagezubehör)

Achtung: Bei Nischeneinbau ist darauf zu achten, dass jeweils rechts und links zwischen Wand und Waschtisch Dehnfugen von mindestens 3mm vorhanden sind.

Niemals direkt in Varicor® schrauben.



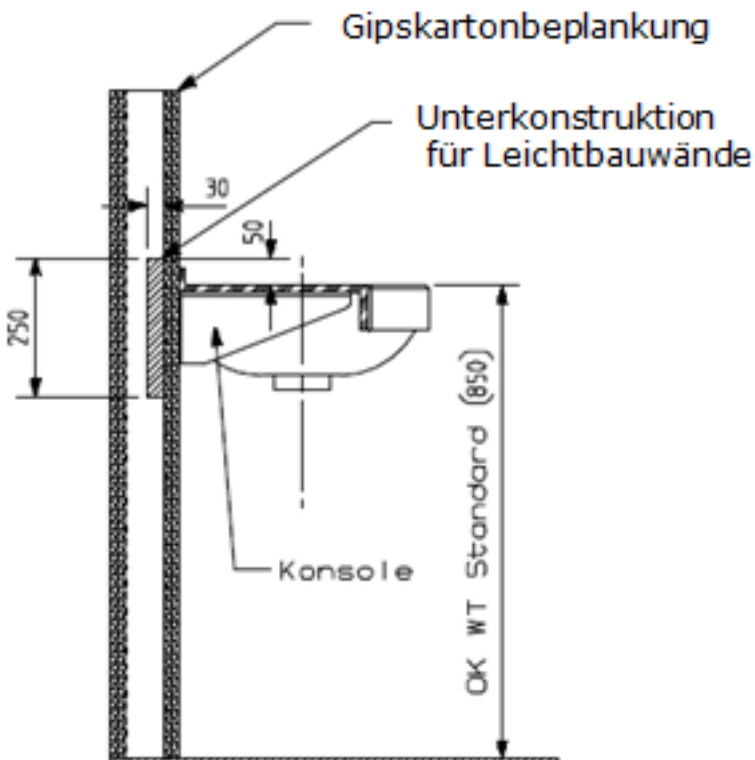
Montage mit **Konsolen**



Der Abstand der Konsolen muss kleiner 1000 mm sein!

- Winkelkonsolen und bei Nischen Wandauflagewinkel montieren.
- Silikon auf die Auflagefläche der Wandauflagewinkel aufbringen und den Waschtisch auflegen.

Unterkonstruktion für **Leichtbauwände**



- Bei der Montage von VARICOR® Waschtischen muß die Leichtbauwand mit einer 250 mm hohen Platte aus Furniersperrholz (Multiplex) 30 mm stark ausgesteift werden.
- Wir empfehlen eine durchgehende Verstärkung der Rückwand sowie angrenzender Seitenwände.
- Die Verstärkung muss bei der Planung der Leichtbauwand berücksichtigt und beim Aufbau der Wand eingebracht werden.